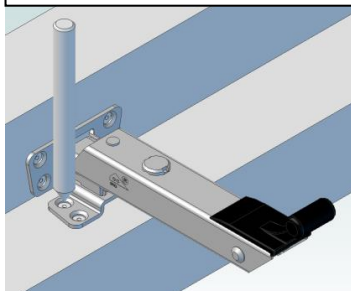


Montagehandleiding

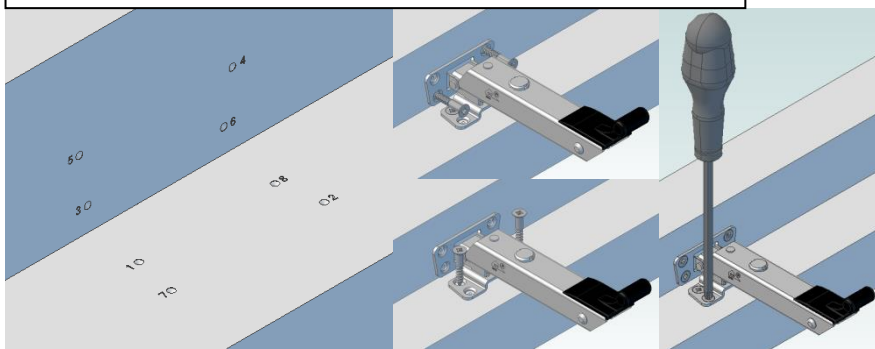
Markering van de gaten in dichte toestand

1.



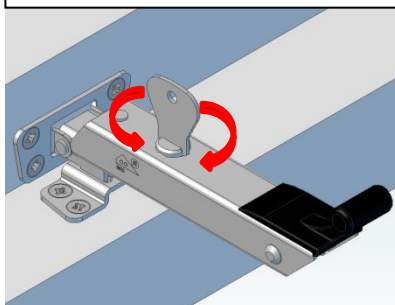
2.

Schroef de Combi-uitzetter vast in de aangegeven manier
Anbevolen schroeven : 4.5x40mm



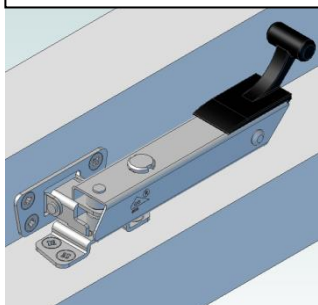
3.

Draai de sleutel 90° naar links of rechts



4.

Combi-uitzetter in de eindpositie



Bij een raam breder dan 150 cm dienen 2 combi-uitzetter toegepast te worden