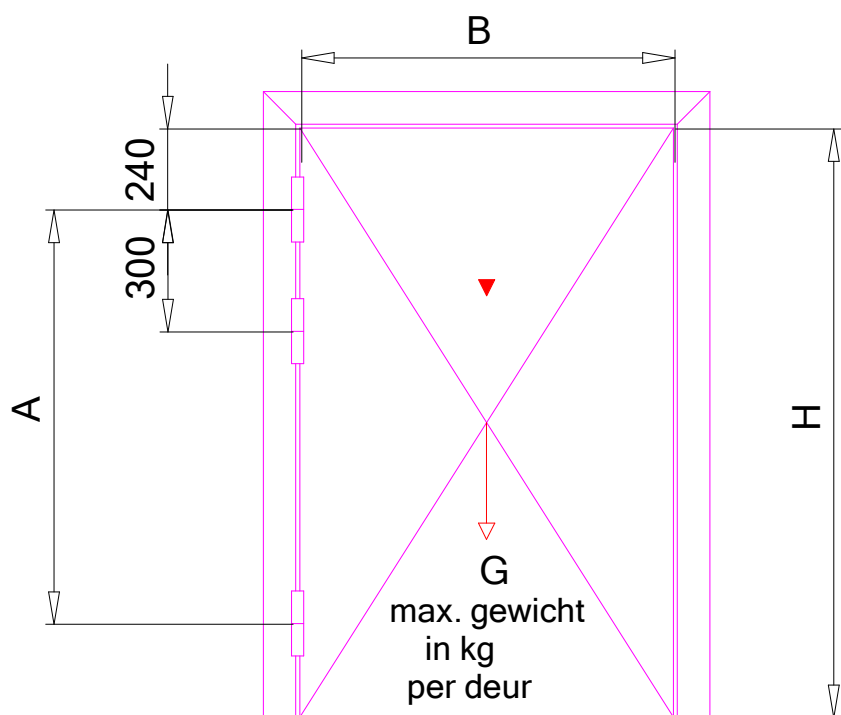


Montage

SKG** Klasse 2
(3 stuks scharnieren)

Om Klasse (RC2) te realiseren zijn 3 Stuks scharnieren voldoende



Het scharnierblad met de veiligheidsstift wordt aan de deur gemonteerd.

De scharnieren worden bevestigd door middel van 8 schroeven:

Loofhout: 4,5 x 30 mm

Naaldhout: 4,5 x 40 mm

G = deurgewicht in kg

H = deurhoogte in mm

B = deurbreedte in mm

D = deurdikte in mm (gebruikelijk is 40 mm)

A = afstand tussen scharnier

1 en 2, de afstand tussen scharnier

1 en 3 is altijd

300 mm hart op hart

Standaardgegevens

Bij deurhoogte (H) 1850 mm tot 2100 mm = A 1435 mm

2101 mm tot 2225 mm = A 1560 mm

2226 mm tot 2350 mm = A 1685 mm